

# ORDER INFORMATION

S M A 0 1 1 C - F

5

G

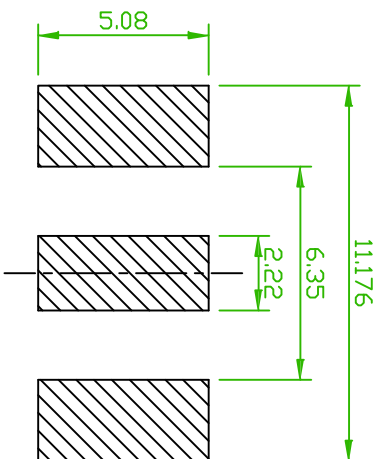
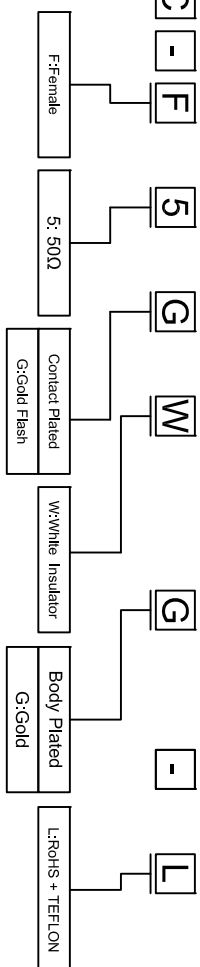
W

G

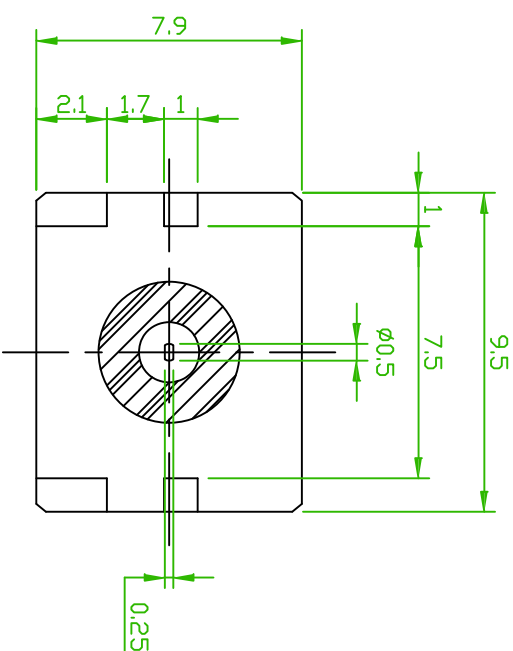
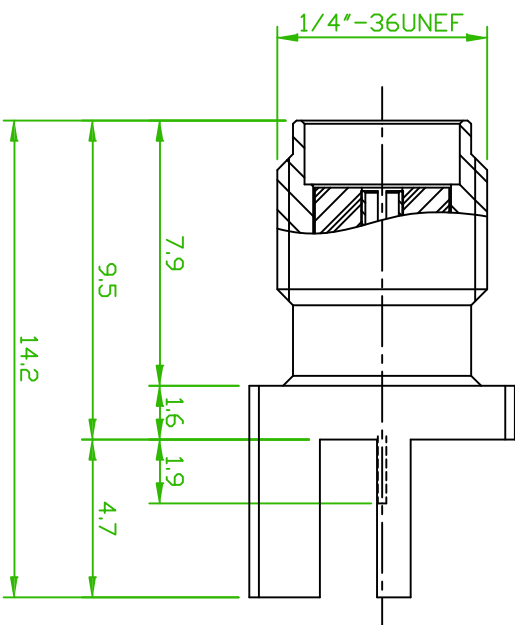
-

L

©:Standard Recommend



## RECOMMENDED MOUNTING HOLES



03	CENTER PIN	PHOSPHOR BRONZE	1	GOLD
02	INSULATOR	TEFLON	1	
01	BODY	BRASS	1	GOLD
NO	DESCRIPTION	MATERIAL	Q'TY	FINISH

AREA	REV.	DESCRIPTION	DATE

耀德企業有限公司  
 Amitek Technology Co., Ltd.  
 552-8032  
 5528-8033

品名 TITLE	SAM, Jack For End Launch		
品號 PART NO.	SMA011C-F5GWC-L		
圖號 DRAWING NO.	版本 REV.	繪圖 DRAWN	日期 DATE
客戶品號 CUSTOMER P/N	A	Joe	2010/07/13
公差 TOLERANCE	比例 SCALE	核對 CHECKED	核准 APPROVED
.X ±0.40 .XX ±0.20	單位 UNIT	Jenny	James
	mm		